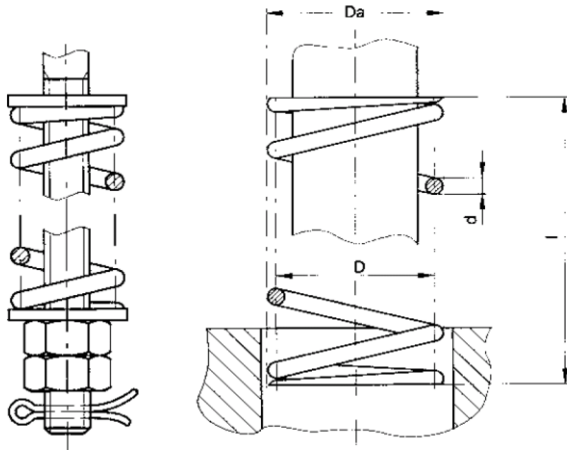


## Druckfedern für Seilaufhängungen



- Da Durchmesser außen (mm)
- D Mittlerer Windungsdurchmesser (mm)
- d Durchmesser Federdraht (mm)
- l Unbelastete Länge (mm)
- F Federkraft (N)
- s Federweg (mm)
- c Federkonstante (N/mm)

Artikelbezeichnung	Da	D	d	l	F	s	c	Augenschraube
Feder I	23,5	19	4,5	61,5	1703	21	81	M10
Feder II	43	35,5	7,5	135	3382	47	72	M12
Feder III	46	7	9	135	5930	40,5	146	M16
Feder IV	53	42	11	157,5	9383	42	223	M20
Feder V	65	50	15	190	14880	32,5	458	M24 / M27
Feder VI	81	62	19	149	33081	26,9	1228,8	M30