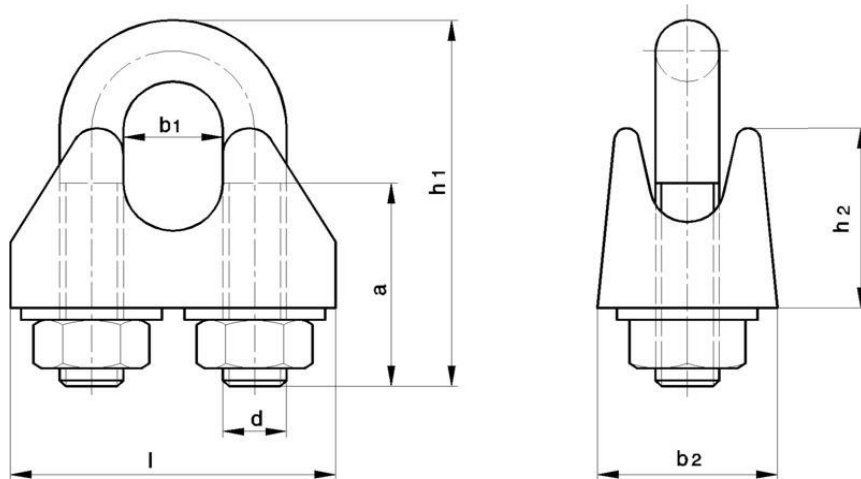


## Drahtseilklemmen ähnlich DIN EN 13411-5



Nenngröße*)	a	b1	b2	d	h1	h2	l	Artikelnummer
5	13	7	13	M5	25	13	25	ZS114205
6,5	17	8	16	M6	32	14	30	ZS1142065
8	20	10	20	M8	46	18	39	ZS114208
10	24	12	20	M8	46	21	40	ZS114210
12	28	14	24	M10	56	25	50	ZS114212
14	31	16	28	M12	66	30	59	ZS114214
16	35	18	32	M14	76	35	64	ZS114216
19	36	22	32	M14	83	40	68	ZS114219
22	40	24	34	M16	96	44	74	ZS114222

\*Die Nenngröße entspricht dem größtmöglichen Seildurchmesser.