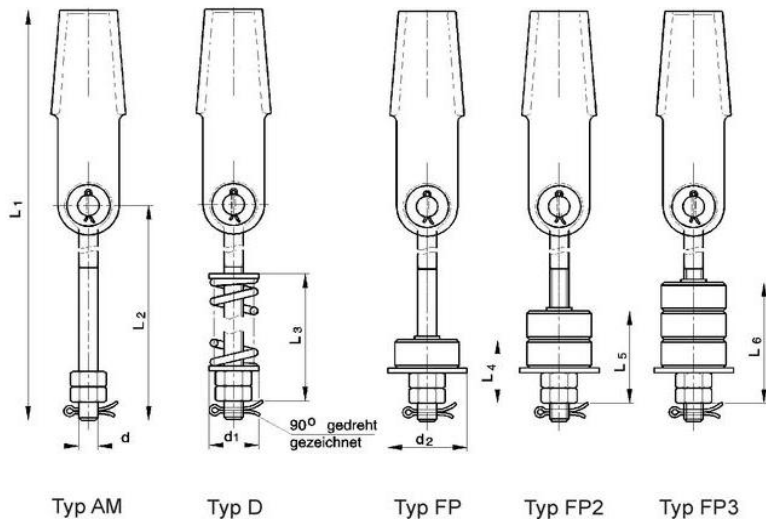


## Seilauhängungen mit Seilenschlössern nach DIN EN 13411-7

Die Oberfläche der verwendeten Seilenschlösser ist verzinkt.



Größe	Seil-Ø	d	L1	L2*	d1	L3	d2	L4	L5	L6
5	4-5	M10	276	180	25	85,5	35	51	79	107
6,5	5-6,5	M10	265	180	25	85,5	35	51	79	107
8	6-8	M12	450	320	45	167	50	51	79	107
11	9-11	M16	484	320	46	173	58	59	87	115
14	12-14	M20	598	400	54	201,5	68	65	93	121
17	15-17	M24	674	450	65	248	80	74	102	130
20	16-20	M27	760	500	65	254	--	--	--	--

\*Sonderlängen für Augenschrauben sind auf Anfrage möglich

### Artikelnummer

Größe	Seil-Ø	Typ AM	Typ D	Typ FP	Typ FP2	Typ FP3
5	4-5	ZSSSA05M	ZSSSA05D	ZSSSA05F	ZSSSA052	ZSSSA053
6,5	5-6,5	ZSSSA065M	ZSSSA065D	ZSSSA065F	ZSSSA0652	ZSSSA0653
8	6-8	ZSSSA08M	ZSSSA08D	ZSSSA08F	ZSSSA082	ZSSSA083
11	9-11	ZSSSA11M	ZSSSA11D	ZSSSA11F	ZSSSA112	ZSSSA113
14	12-14	ZSSSA14M	ZSSSA14D	ZSSSA14F	ZSSSA142	ZSSSA143
17	15-17	ZSSSA17M	ZSSSA17D	ZSSSA17F	ZSSSA172	ZSSSA173
20	16-20	ZSSSA20M	ZSSSA20D	--	--	--