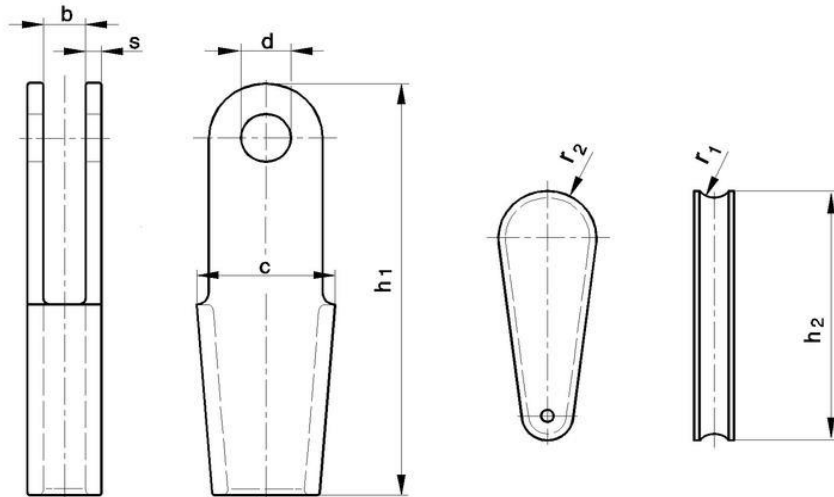


Seilschlösser für Aufzüge nach DIN EN 13411-7

Komplett mit Keil, Bolzen und Splint. Die Oberfläche der verwendeten Seilschlösser ist verzinkt.



Größe	Seil-Ø	Artikelnr.	Seilverschlussgehäuse						Seil-Keile			
			a	b	c	d	h1	s	r1	r2	h2	
5	4-5	ZSSSV05K	26	12	33	10	110	3	2,50	9,50	68	
6,5	5-6,5	ZSSSV065K	28	10	35	10	100	4	3,25	9,00	58	
8	6-8	ZSSSV08K	37	14	45	12	150	4	4,00	12,50	92	
11	9-11	ZSSSV11K	48	17	60	16	190	6	5,50	16,00	117	
14	12-14	ZSSSV14K	58	22	78	18	230	8	7,00	19,00	141	
17	15-17	ZSSSV17K	70	25	92	22	260	10	8,50	23,00	162	
20	18-20	ZSSSV20K	82	27	106	25	300	12	10,00	26,00	186	

Die Verwendung von Seilen mit einer Einzeldrahtfestigkeit $>1770 \text{ N/mm}^2$ ist nicht zulässig.